



GŁÓWNE ZADANIA LWG:

- wzorcowanie gazomierzy służących do rozliczeń na stacjach I stopnia;
- sprawowanie nadzoru metrologicznego nad gazomierzami nieobjętymi prawną kontrolą metrologiczną;
- współpraca przy rozliczeniach z kontrahentami zewnętrznymi w ramach powiązania z tzw. europejskim zharmonizowanym metrem sześciennym gazu;
- przewodzenie systematycznej działalności badawczo-rozwojowej dotyczącej przepływu gazu, metrologii oraz armatury stosowanej w systemie przesyłowym;

- współpraca z jednostkami naukowymi przy kształceniu nowych kadr inżynierskich.

W Laboratorium Wzorcowania Gazomierzy w Hołowczycach wdrażany jest obecnie system zarządzania zgodny z normą PN-EN ISO/IEC 17025. Akredytacja ta jest formalnym uznaniem kompetencji Laboratorium i dostarcza klientom GAZ-SYSTEM gotowe środki identyfikowania i wybierania usług wiarygodnych, które spełniają ich potrzeby. Podstawowym celem Laboratorium jest wykonywanie usług wzorcowania w sposób zapewniający otrzymanie rzetelnych i wiarygodnych wyników.



KONTAKT

Laboratorium Wzorcowania Gazomierzy (LWG)
Hołowczycy, Klepaczew 46
08-221 Sarnaki
Tel.: +48 83 359 76 28

Więcej informacji na stronie:
www.GazSystemLaboratoria.pl



Budowa Laboratorium Wzorcowania Gazomierzy była realizowana w ramach umowy o dofinansowanie nr UDA-POIG.01.04.00-14-086/09-00 UDA-POIG.04.01.00-14-086/09-00 dla działania 1.4 „Wsparcie projektów celowych” osi priorytetowej 1 „Badania i rozwój nowoczesnych technologii” oraz działania 4.1 „Wsparcie wdrożeń wyników prac B+R” osi priorytetowej 4 „Inwestycje w innowacyjne przedsięwzięcia” Programu Operacyjnego Innowacyjna Gospodarka (POIG) na lata 2007-2013.



GAZ-SYSTEM
LABORATORIA

**LABORATORIUM
WZORCOWANIA GAZOMIERZY
W HOŁOWCZYCACH**

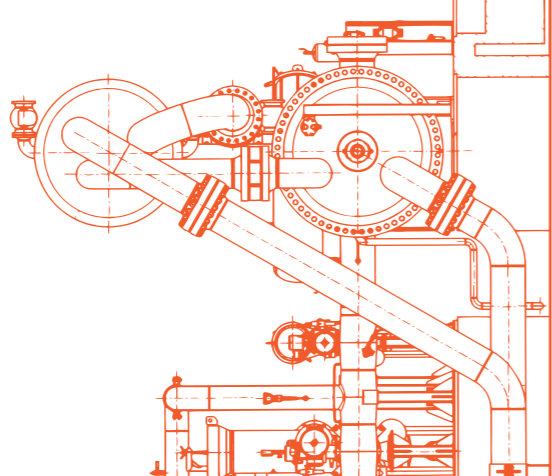


www.gaz-system.pl



LABORATORIA GAZ-SYSTEM

Laboratoria GAZ-SYSTEM to jedna z aktywności badawczo-rozwojowych spółki. Składają się na nie **Laboratorium Pomiarów Jakości Gazu (LPJG)** zlokalizowane w Pogórskiej Woli oraz **Laboratorium Wzorcowania Gazomierzy (LWG)** w Hołowczycach. Oba funkcjonują jako samodzielne komórki organizacyjne w strukturze GAZ-SYSTEM.



LWG - LABORATORIUM WZORCOWANIA GAZOMIERZY

Laboratorium Wzorcowania Gazomierzy (LWG) to pierwsze w Polsce i w tej części Europy Laboratorium wzorcujące gazomierze gazem ziemnym przy ciśnieniu roboczym, czyli w warunkach najbardziej zbliżonych do rzeczywistych parametrów pracy tych przyrządów pomiarowych. Wzorce Laboratorium odnoszą się do europejskiego standardu – zharmonizowanego metra sześciennego gazu [EuReGa].

Opatentowane stanowisko do wzorcowania gazomierzy posiada możliwość pracy w dwóch trybach:

- **otwartym**
(gaz pobierany jest z sieci, a przepływ regulowany jest przez tłocznię gazu);
- **zamkniętym**
(przepływ wymuszony jest przez specjalną sprężarkę).



USŁUGI LWG:

- wzorcowanie gazomierzy (turbinowych, rotorowych, ultradźwiękowych, zwięzkowych, coriolisa, wirowych) gazem ziemnym w warunkach najbardziej zbliżonych do tych, jakie panują w systemie przesyłowym, czyli przy ciśnieniu roboczym;
- pomiar objętości lub masy przepływającego gazu w określonym czasie przez badany gazomierz.



KORZYŚCI Z FUNKCJONOWANIA LWG:

- zwiększenie pewności pomiaru objętości gazu w rozliczeniach z klientami w punktach wejścia i wyjścia systemu przesyłowego;
- zwiększenie dokładności wyznaczenia różnicy bilansowej;
- zwiększenie dokładności pomiaru układu gazomierz-przelicznik, a w efekcie zwiększenie dokładności pomiaru ilości gazu;
- realizacja prac badawczo-rozwojowych i współpraca z jednostkami naukowymi.



GAZ-SYSTEM

GAZ-SYSTEM jest spółką Skarbu Państwa o znaczeniu strategicznym dla polskiej gospodarki. Kluczowym zadaniem firmy jest transport paliw gazowych siecią przesyłową na terenie całego kraju do sieci dystrybucyjnych oraz do odbiorców końcowych podłączonych do systemu przesyłowego. Spółka odpowiada za zarządzanie najważniejszymi gazociągami oraz rozbudowę sieci przesyłowej w Polsce.

W ramach programu inwestycyjnego do 2025 roku GAZ-SYSTEM planuje wybudować ponad 2000 km gazociągów w zachodniej, południowej i wschodniej części Polski.

Dalsza rozbudowa krajowej sieci przesyłowej, w tym powstanie gazociągów w ramach Korytarza Gazowego Północ-Południe oraz Baltic Pipe, a także budowa połączeń międzysystemowych z Litwą, Słowacją i Czechami wzmocni bezpieczeństwo energetyczne Polski i będzie stanowił istotny wkład w rozwój europejskiego systemu przesyłowego.

GAZ-SYSTEM jest też właścicielem spółki Polskie LNG, która została powołana do budowy Terminalu LNG im. Prezydenta Lecha Kaczyńskiego w Świnoujściu, a obecnie nim zarządza.

2006

2009

2010

2011

2012

2013

2014

2015

2017

LUTY

Opracowanie analizy możliwości wykonania i celowości posiadania stanowiska wysokociśnieniowego do wzorcowania gazomierzy

GRUDZIEŃ

Podpisanie przez GAZ-SYSTEM umowy z Polską Agencją Rozwoju Przedsiębiorczości o dofinansowanie projektu ze środków Unii Europejskiej w ramach programu Innowacyjna Gospodarka

STYCZEŃ

Rozpoczęcie badań przemysłowych i prac rozwojowych w ramach projektu budowy Laboratorium Wzorcowania Gazomierzy

PAŹDZIERNIK

Rozpoczęcie prac nad opracowaniem Programu Funkcjonalno-Użytkowego

PAŹDZIERNIK

Podjęcie decyzji przez władze GAZ-SYSTEM o budowie Laboratorium Wzorcowania Gazomierzy w Hołowczycach

LISTOPAD

Podpisanie umowy z wykonawcą robót w zakresie zaprojektowania i wybudowania LWG

MAJ

Rozpoczęcie prac budowlanych

SIERPIEŃ

Uzyskanie patentu Urzędu Patentowego Rzeczypospolitej Polskiej nr P.393503 pod tytułem „Stanowisko do wzorcowania gazomierzy za pomocą gazu pod wysokim ciśnieniem”

WRZESIEŃ

Uzyskanie patentu Urzędu Patentowego Rzeczypospolitej Polskiej nr P.393504 pod tytułem „Stanowisko do wzorcowania gazomierzy za pomocą gazu pod wysokim ciśnieniem”

GRUDZIEŃ

Otrzymanie pozwolenia na użytkowanie LWG

KWIECIEŃ

Nagroda główna PARP w kategorii „Firma na miarę dużych możliwości” dla GAZ-SYSTEM za LWG

MAJ

Przekazanie Laboratorium do eksploatacji

